

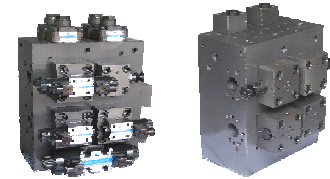


油路块系列
Manifolds series

华液作为油路块设计生产的领先者，向全世界提供客户需要的非标和标准产品。油路块的材料可指定为铝和铁。



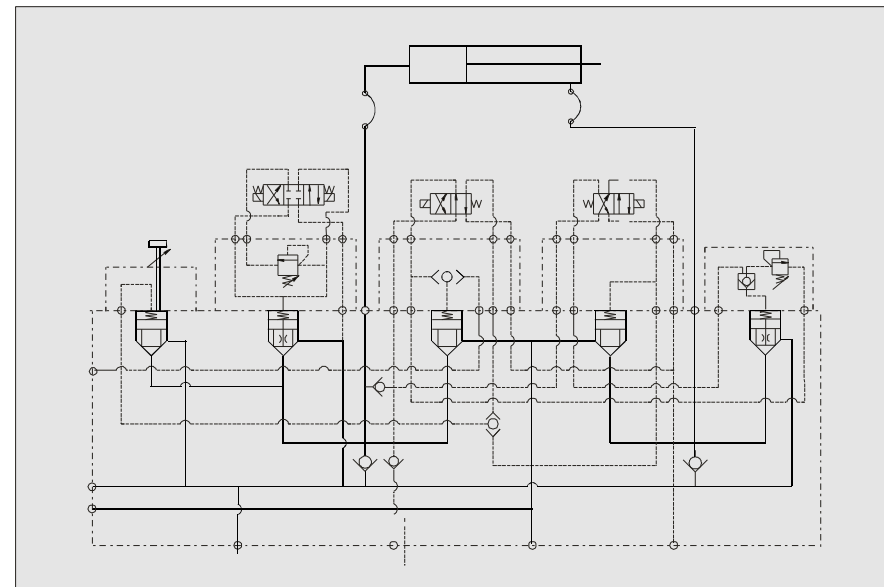
Cartridge system



插件孔示例 Example of hole



插装总成主要应用于大流量的液压控制系统。
由于插装阀是由多个锥阀结构的二通插装阀组成，它的泄漏量几乎为零；它的阀芯运动速度可以由盖板上的阻尼调节，故插装系统的响应速度和液冲击可以在使用中调节到最佳；它的盖板功能丰富，可以根据系统的需要进行设计，可以将多个功能集成于盖板从而减小液压控制块的体积，方便地在系统中增加减少功能。这些都是板式系统所无法达到的。
我公司强大的研发能力和多种功能的插装件是以保证插装系统的先进性和可靠性，生产的插装式液压系统采用先进的加工工艺和使用高质量的插装阀插件保证了插装液压系统的稳定工作，可以根据客户的需求量身定制各类液压系统，为广大客户提供最佳方案。



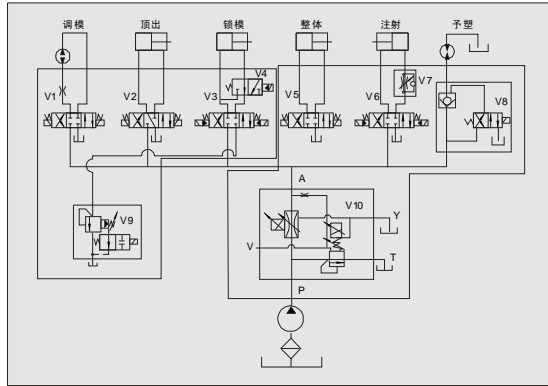
HOYEA

HOYEA

15~16000克塑料注射机
液压系统(单泵双比例差动
合模系统)
Hydraulic assembly for plastic injection machine

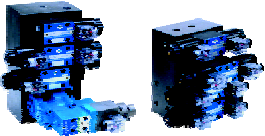


我公司专业设计、生产液压系统总成。特别是用于塑料注射成型机各类液压系统阀总成，从15克到16000克各档规格齐全，其中双泵单比例、单泵双比例、双泵双比例、单泵单比例总成，系统设计合理、工艺技术成熟，匹配电机变频调速节能技术，可使能耗下降30%-40%，是各类注塑机理想的配套产品。

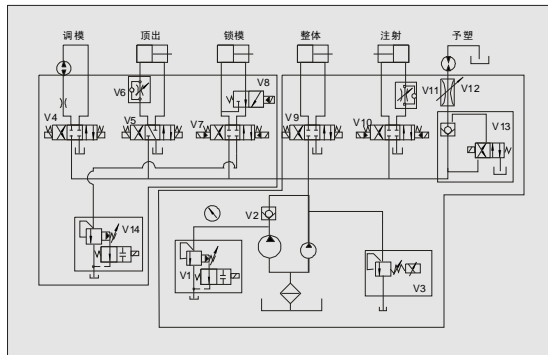


编号	名称	型号
V1	电磁换向阀	FW-02-3C2
V2	电磁换向阀	FW-02-3C12
V3	电液换向阀	FWH-04-3C2
V4	电液换向阀	FWH-04-2B8
V5	电磁换向阀	FW-02-3C2
V6	电液换向阀	FWH-04-3C4
V7	单向节流阀	LA25
V8	电磁单向阀	AW-06
V9	电磁溢流阀	YW-06
V10	双比例阀	BYL-03-125(BYL-03-125)

15~16000
Hydraulic assembly for plastic injection machine



编号	名称	型号
V1	电磁溢流阀	YW-06
V2	直角单向阀	AJ-06
V3	比例阀	BYM-06
V4	电磁换向阀	FW-02-3C2
V5	电磁换向阀	FW-02-3C12
V6	单向节流阀	LA10
V7	电液换向阀	FWH-04-3C2
V8	电液换向阀	FWH-04-2B8
V9	电磁换向阀	FW-02-3C2
V10	电液换向阀	FWH-04-3C4
V11	单向节流阀	LA25
V12	节流阀	L25
V13	电磁单向阀	AW-06
V14	电磁溢流阀	YW-06



换向阀常用机能符号对照表 direction valve code symbol reference

序号	机能符号	HOYEA 华液	REXROTH 力士乐	VICKERS 威格士	YUKEN 油研
1		3C2	E	2C	3C2
2		3C3	H	0C	3C3
3		3C4	J	6C	3C4
4		3C5	F	1C	3C5
5		3C6	G	8C	3C6
6		3C9	M	7C	3C9
7		3C10	U	31C	3C10
8		3C12	L	3C	3C12
9		2B2B	EA	2B	2B2B
10		2B4B	JA	6B	2B4B
11		2B2BL	EB	2BL	2B2BL
12		2B4BL	JB	6BL	2B4BL
13		2B2	D	2A	2B2
14		2B8	A	22A	2B8
15		2B2L	Y	2AL	2B2L
16		2B8L	B	22AL	2B8L

溢流阀常用机能符号对照表 relieve valve code symbol reference

序号	机能符号	直径	HOYEA 华液型	REXROTH 力士乐	VICKERS 威格士	YUKEN 油研
1		6	YZ-02	Y-H6B	CGR-02-F-21	DG-02-H-22
2		10	Y-03	DB10-5X/315-G24K4V	CG2V-6GW-10	BG-03
		20	Y-06	DB20-5X/315-G24K4V	CG2V-8GW-10	BG-06
3		10	YW-03	DBW10B1-5X/315-G24K4V	CG5V-6GW-D-M-U-H5-20	BSG-03-2B3A
		20	YW-06	DBW20B1-5X/315-G24K4V	CG5V-6GW-D-M-U-H5-20	BSG-06-2B3A