

HOYEA

HOYEA

IGP-2 系列内啮合齿轮泵

Internal gear pump



技术参数 technical specification

型号	IGP-2-13	IGP-2-16	IGP-2-20	IGP-2-25	IGP-2-32	
理论排量 ml/r	13.3	16.3	20.7	25.4	32.3	
转速 r/min	最低转速	400				
	最高转速	3000				
压力 MPa	连续工作压力	31.5	31.5	31.5	30	25
	最大峰值压力	33	33	33	33	28

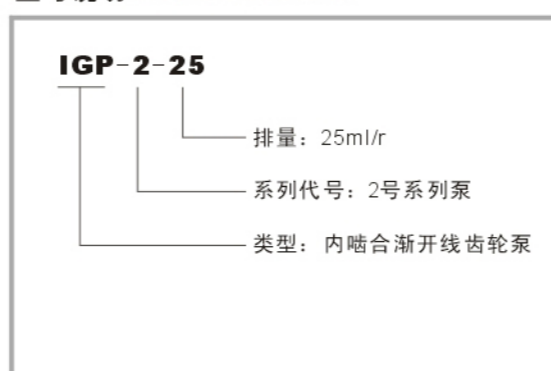
IGP型内啮合齿轮泵适用于要求低噪音、高压、运转平稳、结构紧凑的场合，如塑料注射成型机、吹塑成型机、橡胶硫化机、折弯机、剪切机，还应用于如舵机、甲板起重机及公用车辆装卸、提升等起重机械。

原理、特点

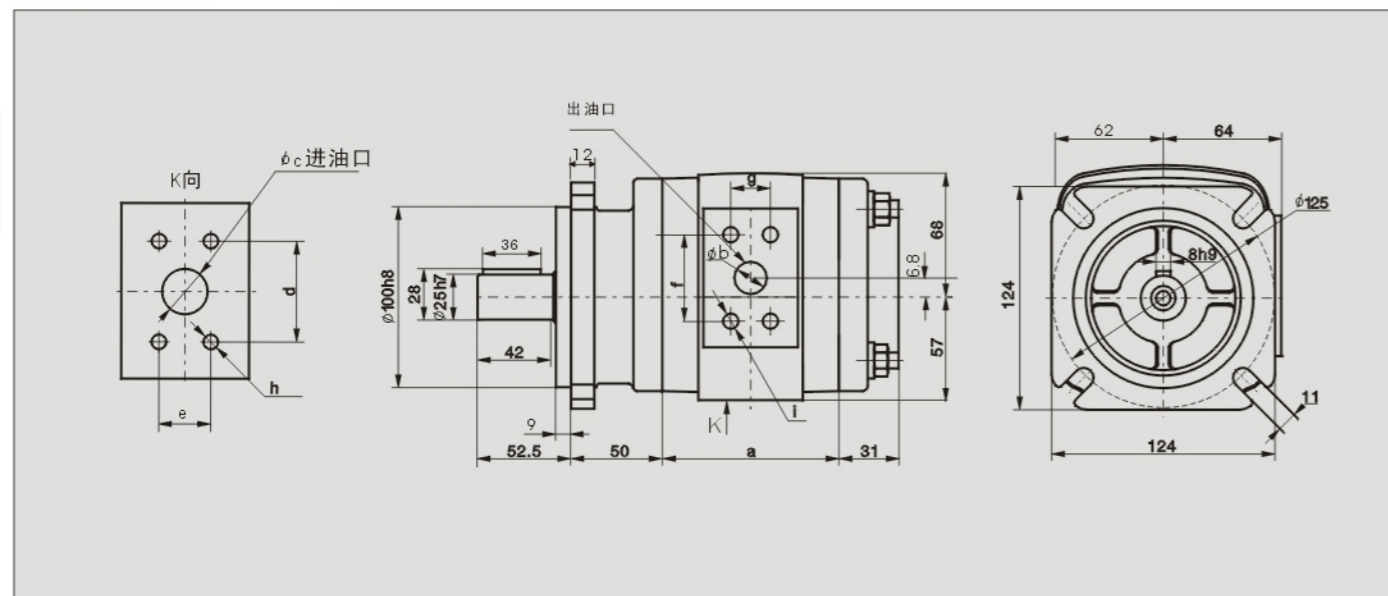
内啮合齿轮副旋转时，油液被吸入泵壳及内外齿轮间的空腔中，大小月牙块和啮合齿在圆周方向由于弹簧片的作用始终形成封闭，支承盘则在轴向形成几乎无间隙的密封，由此，泵的容积损失减至最小，吸入的油液由齿顶进入齿间高压喷射出。

内啮合齿轮副、滑动轴承、轴向和径向的自动补偿，这些都保证了泵的高压力、低脉动、轻噪音、紧结构的最大特点。

型号说明 model instruction



外形及安装尺寸 mounting size



型号	a	b	c	d	e	f	g	h	l	kg
IGP-2-13	88.5	13	23	52	26	38	17.5	M10X15	M8X13	9.6
IGP-2-16	92.5	14	25	52	26	38	17.5	M10X15	M8X13	10.0
IGP-2-20	98	18	28	60	30	48	22	M10X15	M10X15	10.6
IGP-2-25	104	18	28	60	30	48	22	M10X15	M10X15	11.2
IGP-2-32	113	18	32	60	30	48	22	M10X15	M10X15	12.0

IGP-2 特性曲线

Performance curves

测量工况

转速 $n=1500\text{r/min}$

粘度 $v=46\text{cSt}$

油温 $t=40^\circ\text{C}$

- IGP-2 (13)
- IGP-2 (16)
- IGP-2 (20)
- IGP-2 (25)
- IGP-2 (32)

