

IGP-1 系列内啮合齿轮泵

Internal gear pump



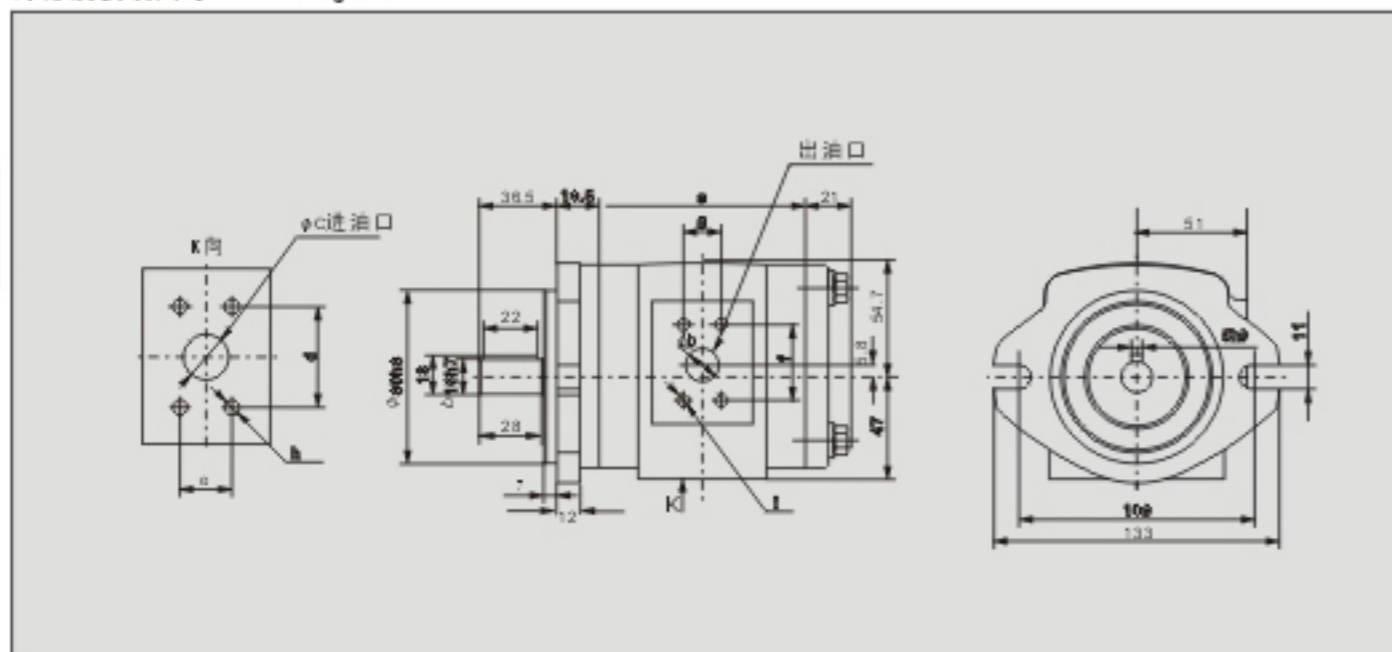
IGP型内啮合齿轮泵适用于要求低噪音、高压力、运转平稳、结构紧凑的场合，如塑料注射成型机、吹塑成型机、橡胶硫化机、折弯机、剪切机，还应用于如舵机、甲板起重机及公用车辆装卸、提升等起重机械。

原理、特点

内啮合齿轮副旋转时，油液被吸入泵壳及内外齿轮间的空腔中，大小月牙块和啮合齿在圆周方向由于弹簧片的作用始终形成封闭，支承盘则在轴向形成几乎无间隙的密封，由此，泵的容积损失减至最小，吸入的油液由齿顶进入齿间高压喷射出。

内啮合齿轮副、滑动轴承、轴向和径向的自动补偿，这些都保证了泵的高压力、低脉动、轻噪音、紧凑结构的最大特点。

外形及安装尺寸 mounting size



型号	a	b	c	d	e	f	g	h	i	kg
IGP-1-3.5	66	9	14	38	17.5	38	17.5	M8X13	M8X13	4.8
IGP-1-5	70	11	14	38	17.5	38	17.5	M8X13	M8X13	5.0
IGP-1-6.3	73	11	19	47.5	22	38	17.5	M10X16	M8X13	5.2
IGP-1-8	77.5	13	19	47.5	22	38	17.5	M10X16	M8X13	5.4
IGP-1-10	82.5	13	21	52.4	26.2	38	17.5	M10X16	M8X13	5.6

技术参数 technical specification

型号	IGP-1-3.5	IGP-1-5	IGP-1-6.3	IGP-1-8	IGP-1-10
理论排量 m <sup>3</sup> /r	3.6	5.2	6.4	8.2	10.2
转速 r/min	最低转速	400			
	最高转速	3000			
压力 MPa	连续工作压力	31.5			
	最大峰值压力	33			

型号说明 model instruction



IGP-1 特性曲线

Performance curves

测量工况

转速 n=1500r/min  
粘度  $\nu=46\text{cSt}$   
油温 t=40°C

IGP-1 (3.5)  
IGP-1 (5)  
IGP-1 (6.3)  
IGP-1 (8)  
IGP-1 (10)

