



## LCL 系列螺纹插装式节流阀

Screw-in cartridge throttle valve

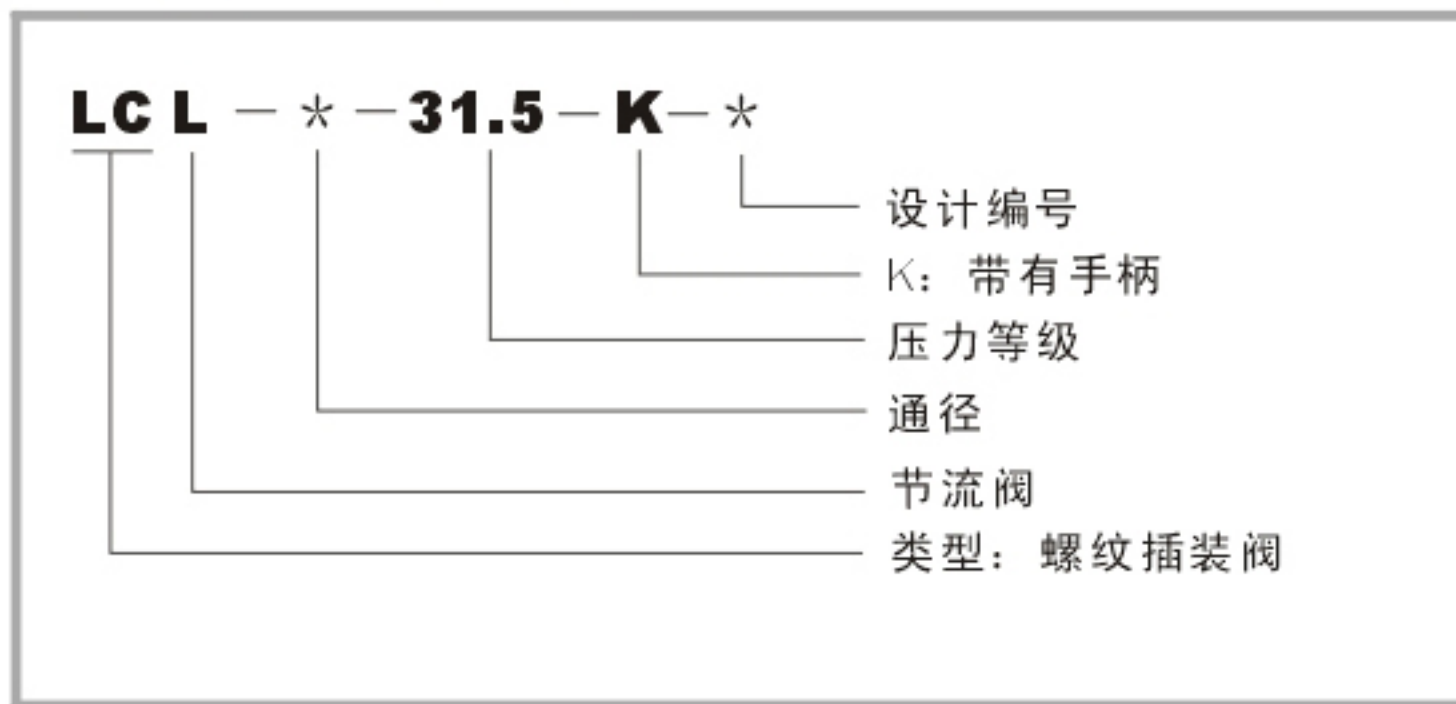


LCL 系列节流阀是一种无压力补偿、可调节的螺纹节流阀。油液可通过油口A和油口B之间的节流口流动，并可对节流口的大小进行调节，逆时针方向旋转使节流口增大，顺时针旋紧，可以使节流口完全关闭

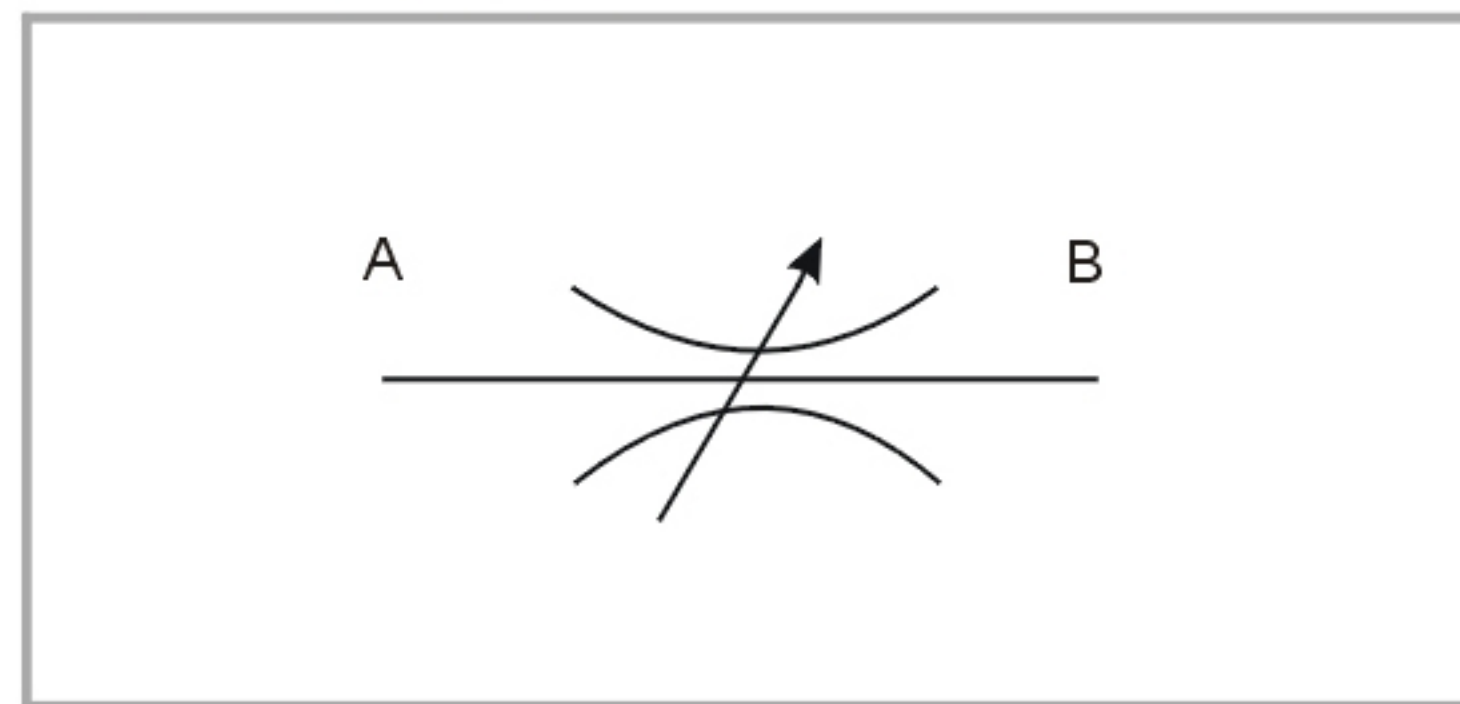
## 技术参数 technical specification

型号	LCL-4-31.5-K-00	LCL-6-31.5-K-00	LCL-12-31.5-K-00
流量 l/min	25	25	50
工作压力MPa	31.5		
液压介质	矿物质液压油、磷酸脂液压油		
介质温度范围℃	-20~70		
介质粘度范围mm <sup>2</sup> /s	2.8~320		

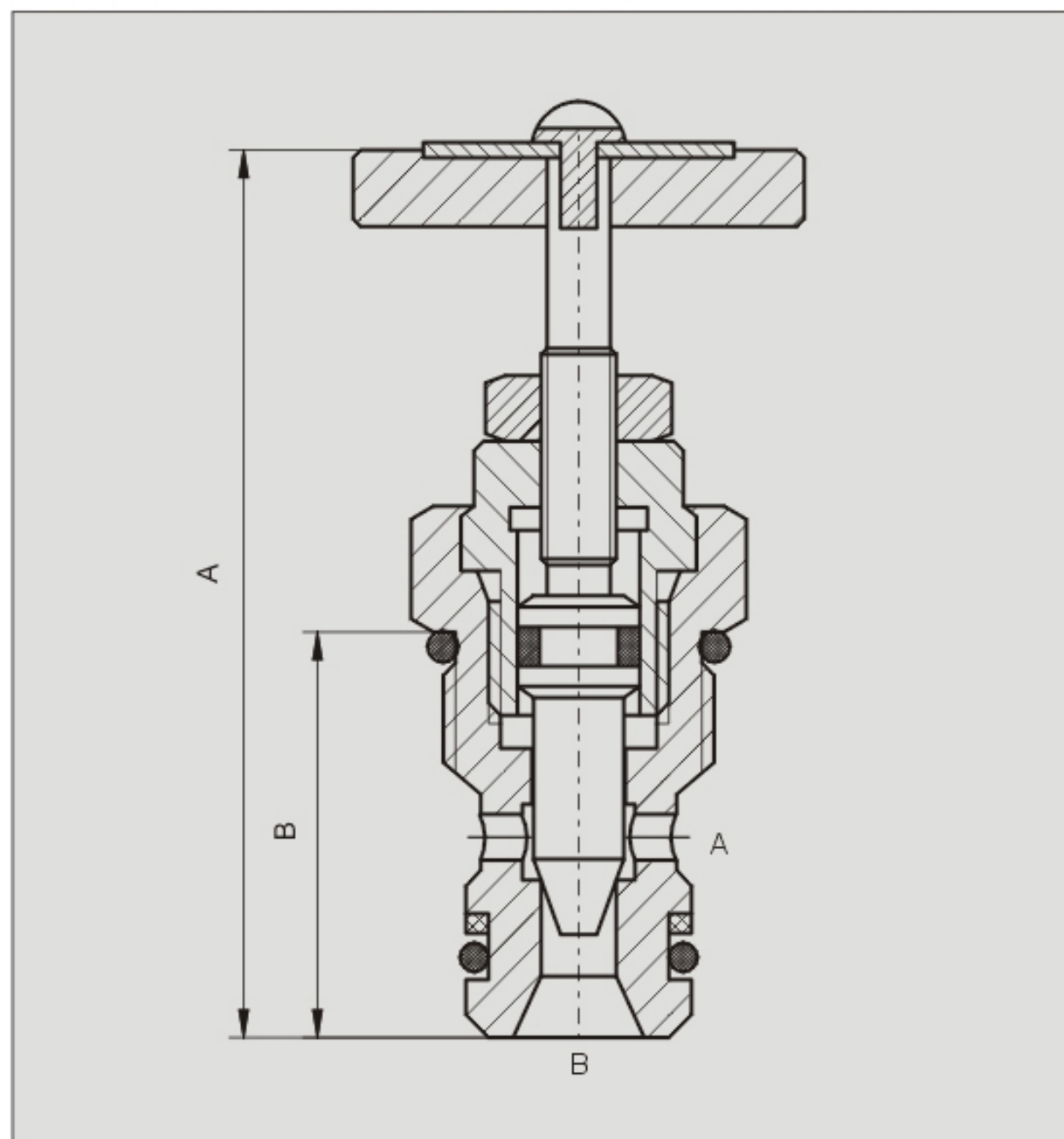
## 型号说明 model instruction



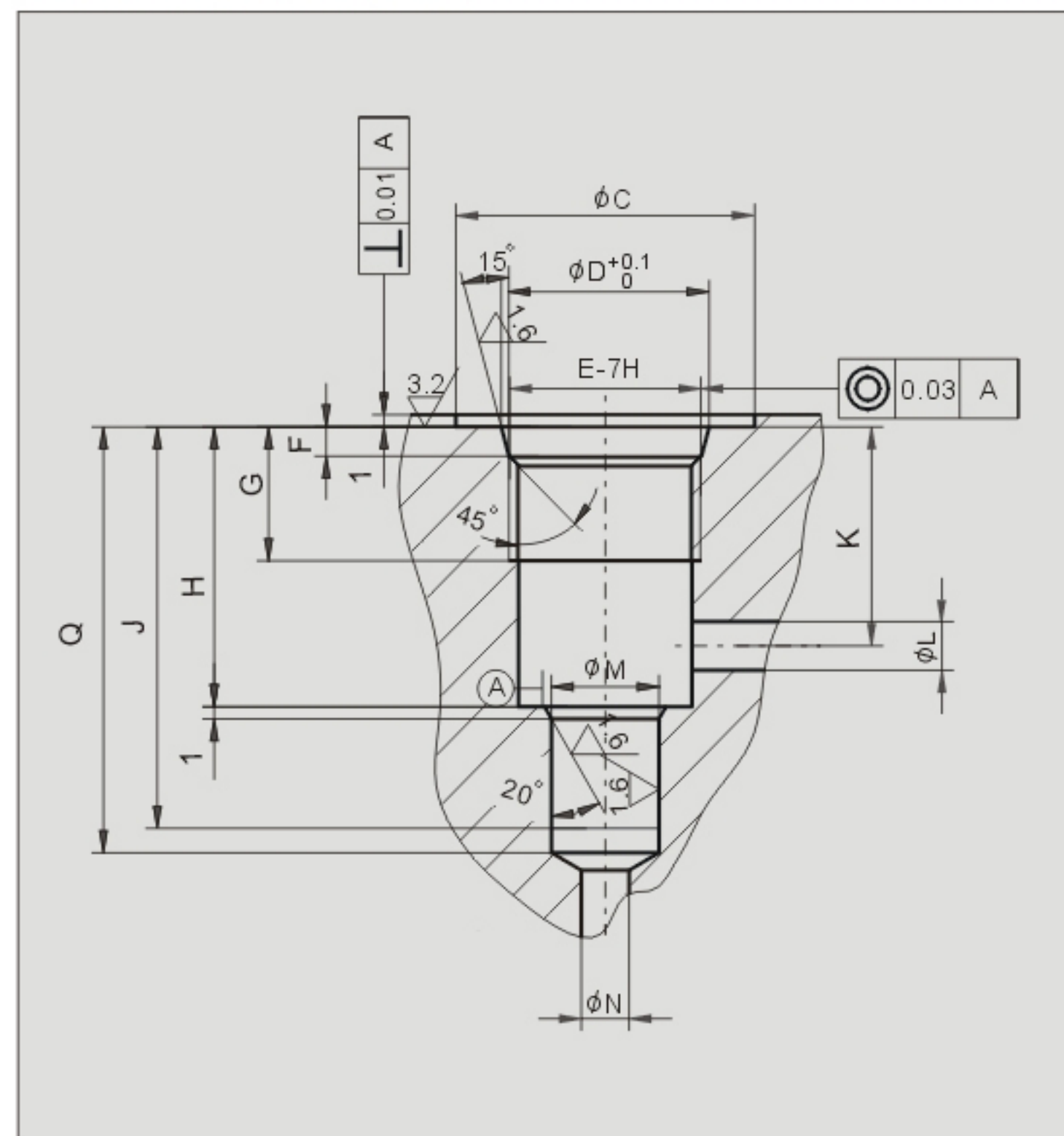
## 机能符号 code symbol



## 参考外形 external dimension



## 插件孔尺寸 hole size



型号	A	B	C	D	E	F	G	H	J	K	L	M	N	Q
LCL-4-31.5-K-00	56~59	26.5	23	19.8	M18x1.5-7H	2.4	12	17	25	13	6.5	15H8	6.5	26.5
LCL-6-31.5-K-00	80	25.5	28	20.8	3/4-16UNF-2B	3	15	18	32	13	4.5	12.7H8	6.5	-
LCL-12-31.5-K-00	89~94	41	39	35.4	M32x2-7H	3.6	17	27.5	39	21	13	28H8	13	41