

LCDY 系列螺纹插装式 先导单向溢流阀

Screw-in pilot-operated relief check valve

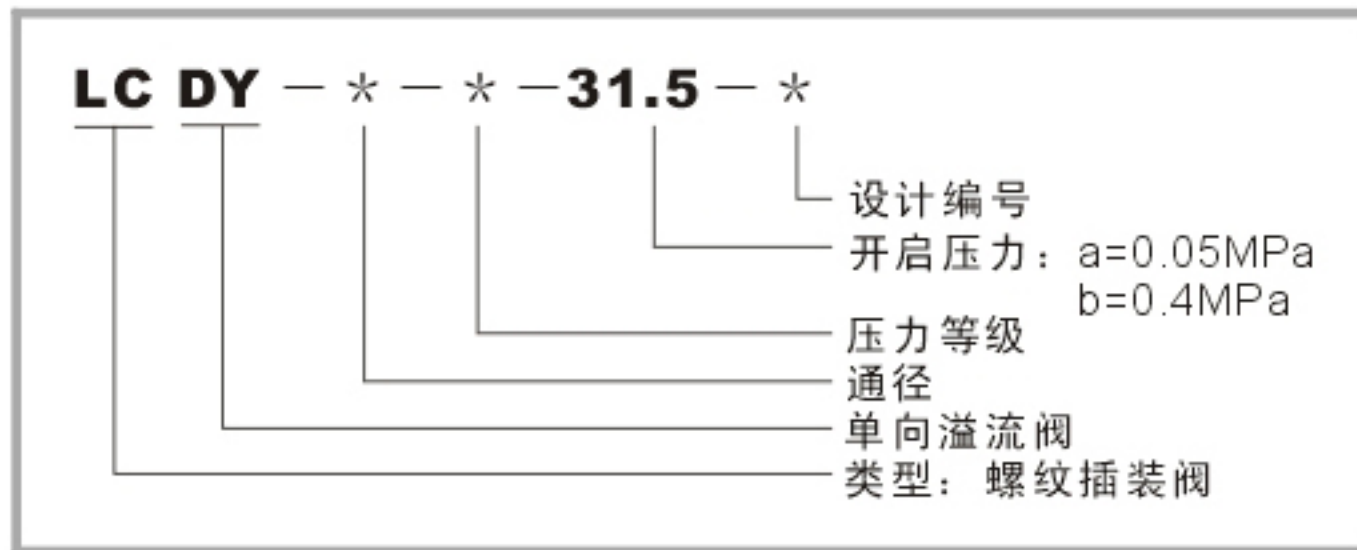


LCDY 先导式单向溢流阀，当油口从P1到P2流动时此阀是先导式溢流阀的功能，当有反向地从P2到P1时，单向阀打开油液可以不受阻碍地流动。

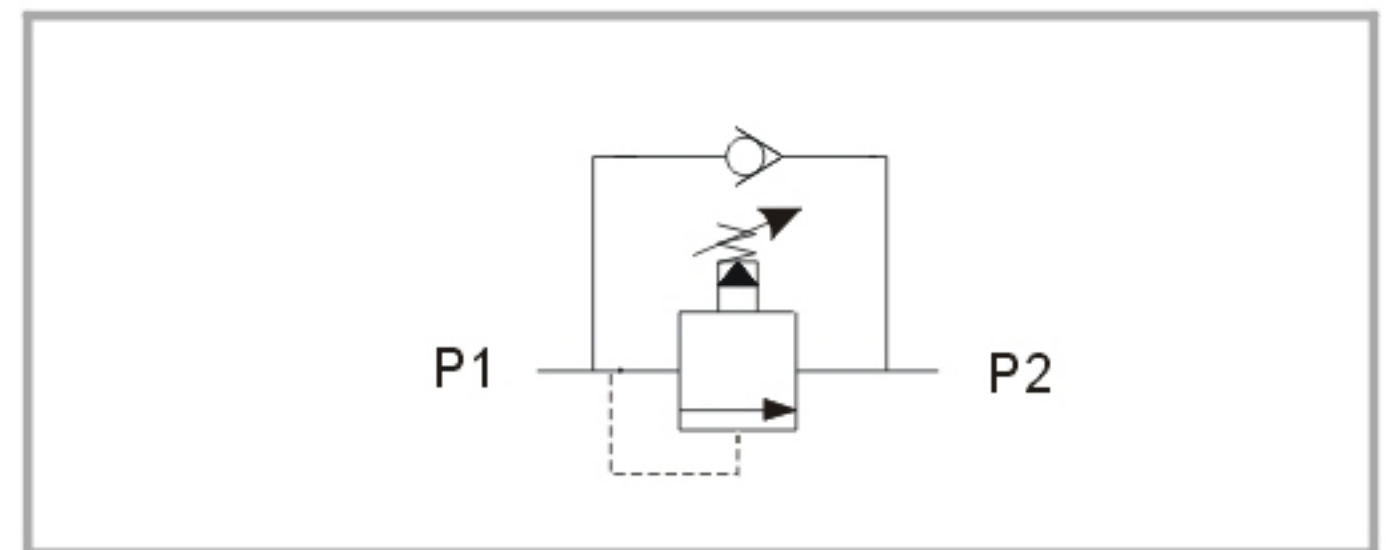
技术参数 technical specification

型号	LCDY-15-		LCDY-20-						
	31.5a-01	31.5a-02	31.5a-00	31.5a-01	31.5a-02	31.5a-03	31.5a-04	31.5a-05	31.5a-06
流量 l/min	63	63	100	100	100	100	100	100	100
开启压力MPa	0.2	0.2	0.2	0.2	0.2	0.2	0.3	0.25	0.06
工作压力MPa	31.5								
液压介质	矿物质液压油、磷酸脂液压油								
介质温度范围℃	-20~70								
介质粘度范围mm ² /s	2.8~320								

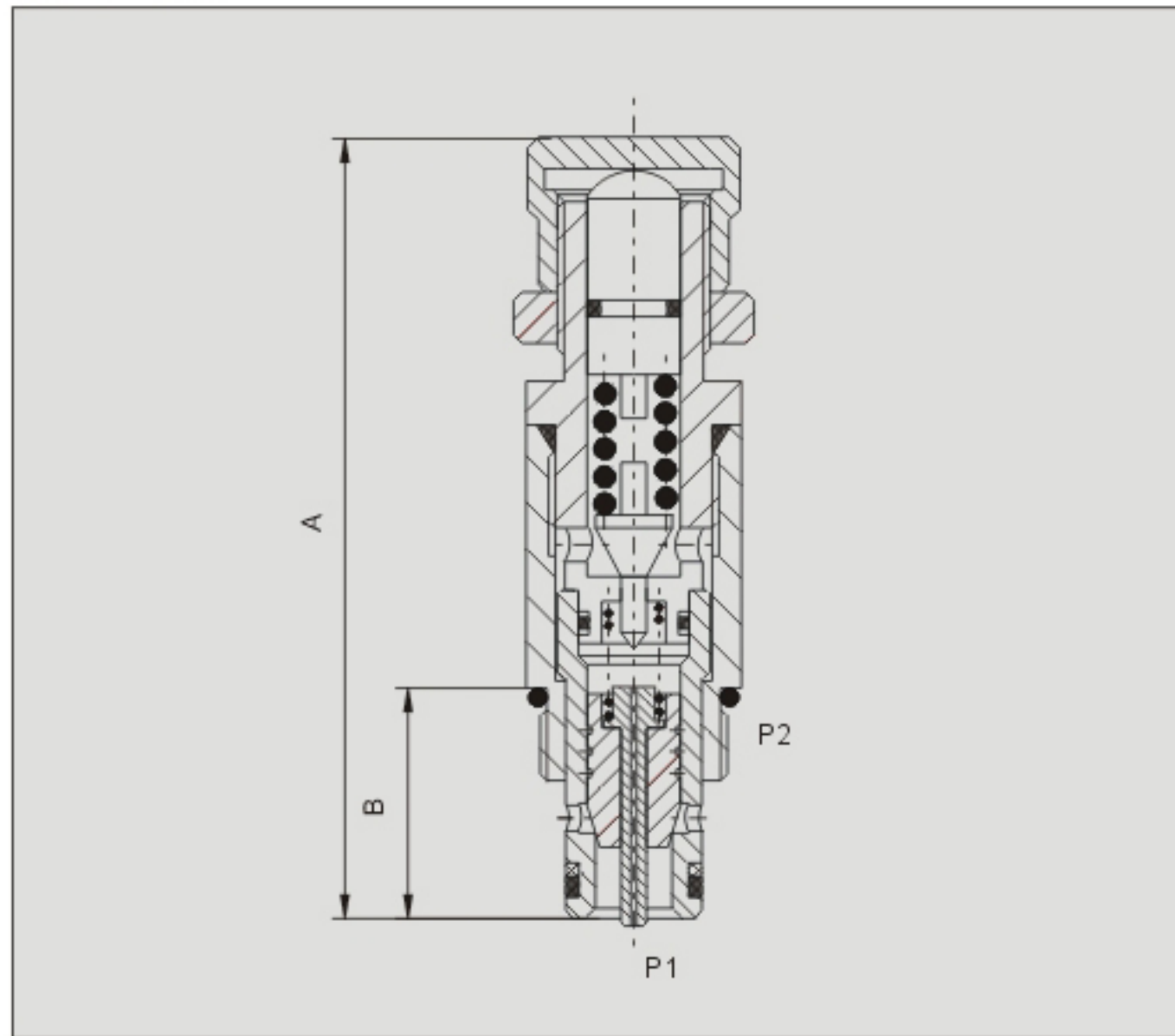
型号说明 model instruction



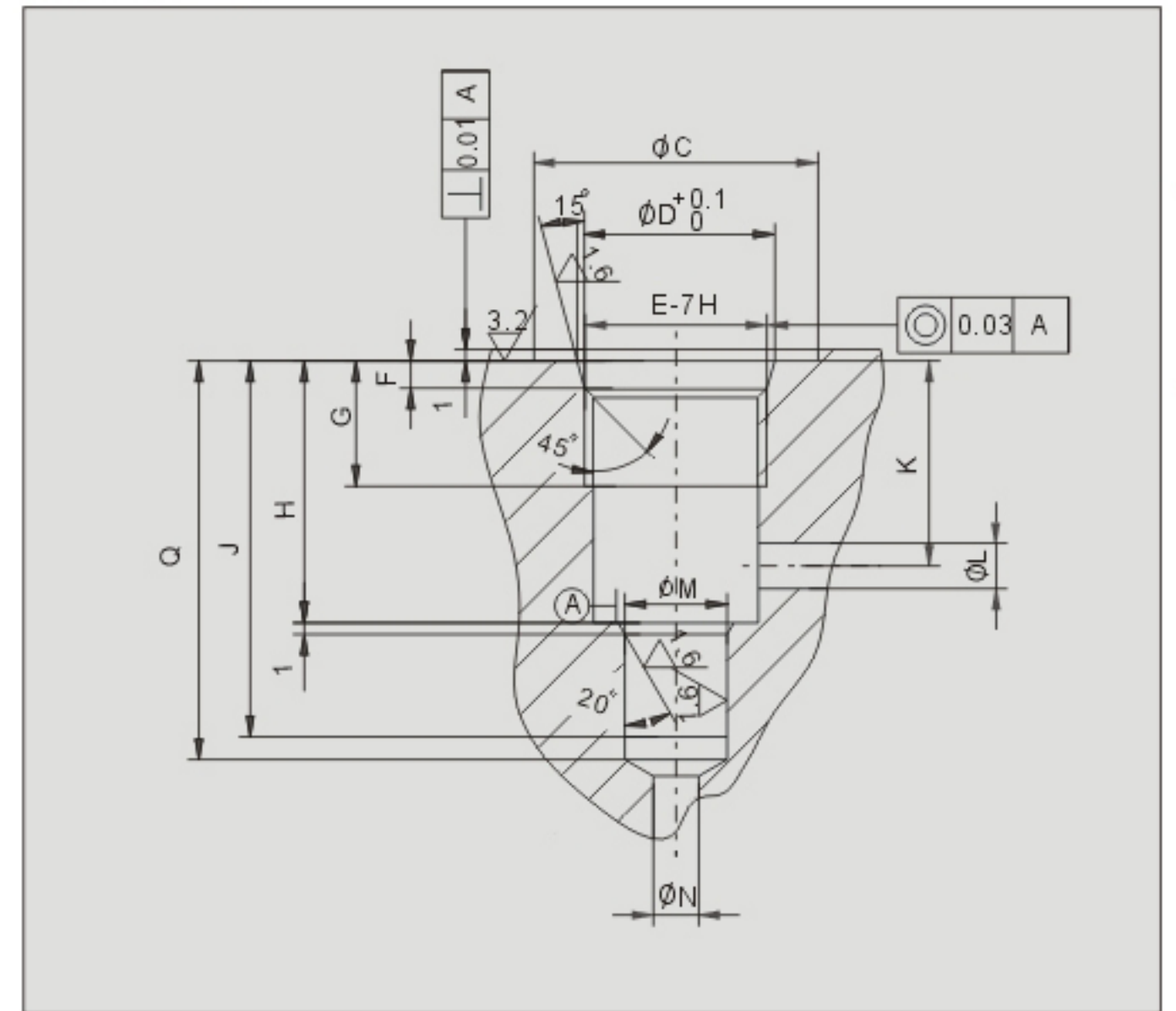
机能符号 code symbol



参考外形 external dimension



插件孔尺寸 hole size



型号	A	B	C	D	E	F	G	H	J	K	L	M	N	Q
LCDY-15-31.5a-01	<93	27	28	23.8	M22x1.5-7H	2.4	12	19.5	28	13	12	16H8	12	-
LCDY-15-31.5a-02	70	27	28	23.8	M22x1.5-7H	2.4	12	19.5	28	13	12	16H8	12	-
LCDY-20-31.5a-00	72	30	36	19.4	M27x2-7H	3.5	14	20	30	14	12	20H8	12	33
LCDY-20-31.5a-01	<82	40	40	-	M27x1.5-7H	-	14	27	40	19	15	24H8	15	42
LCDY-20-31.5a-02	<70	28	36	-	M24x1.5-7H	-	13	19	30	15	8	20H8	12	-
LCDY-20-31.5a-03	<70	22	30	25.3	M24x1.5-7H	2.4	10	15	23	11	8	17.5H8	12	-
LCDY-20-31.5a-04	<70	26	29	26.2	M24x1.5-7H	2.4	12	18	28	13	9	17.5H8	12	-
LCDY-20-31.5a-05	<86	45	34	29.4	M27x2-7H	2.4	17	35	47	22	12	22H8	16	-
LCDY-20-31.5a-06	<90	28	34	26.4	M24x1.5-7H	2.8	12	17.5	28	12	9	20H8	13	30

