

# HOYEA

# HOYEA

## GDYXW 型隔爆电磁卸荷阀

Explosion isolation solenoid unloading valve



### 技术参数 technical specification

规格	03	06	10
流量 l/min	40	100	250
A腔最高工作压力 Mpa	至31.5		
液压介质	矿物质液压油、磷酸脂液压油		
介质温度范围 °C	-20~70		
介质粘度范围 mm²/s	2.8~100		
重量 Kg	4.9	8.8	14.5
电磁阀特性	见 GDFW-02		

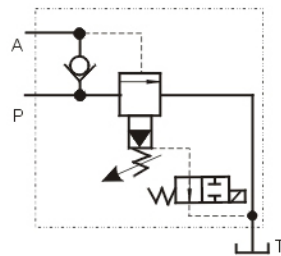
本阀是隔爆型先导控制的卸荷阀。它的作用使液压系统的压力在两种状态之间切换，由调节手柄设定的工作压力或卸荷压力。隔爆电磁铁通电或断电时能使油泵自动卸荷。

### 型号说明 model instruction

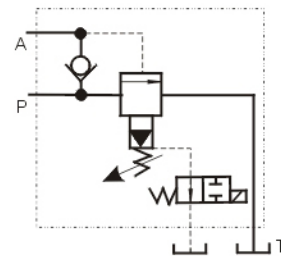
**GDYXW - \* - \* - \* \* / \* \* - 50 \***

- 附加说明
- 设计序列号
- 插头：  
Z4=方型插头  
Z5L=方型插头带灯
- 电源：  
D12=直流12V B110=本整 110V  
D24=直流 24V B220=本整220V
- 控制油：  
无标记=内控内泄  
Y=内控外泄
- 机能：  
A=常闭 B=常开
- 工作压力：  
7=至7(MPa) 14=至14(MPa)  
21=至21(MPa) 31.5=至31.5(MPa)
- 规格：  
03=10通径 06=20通径 10=30通径
- 类型：GDYXW=隔爆电磁卸荷阀

### 机能符号 code symbol



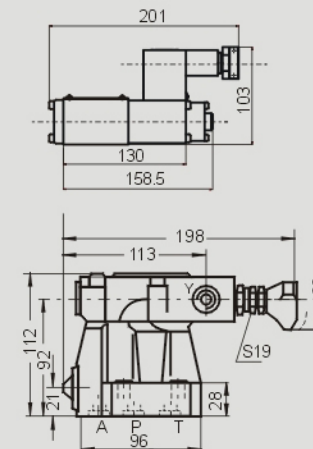
GDYXW...



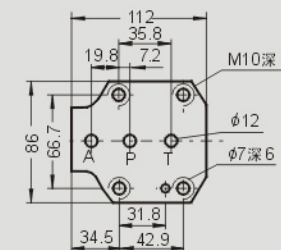
GDYXW...Y...

### 外形及安装尺寸 mounting size

#### GDYXW-03

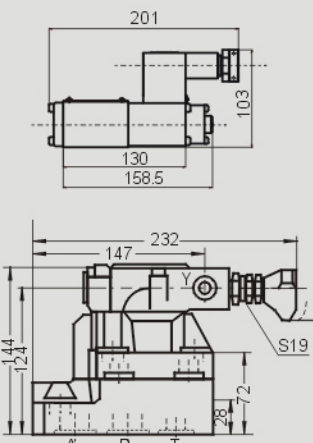


#### 底板尺寸

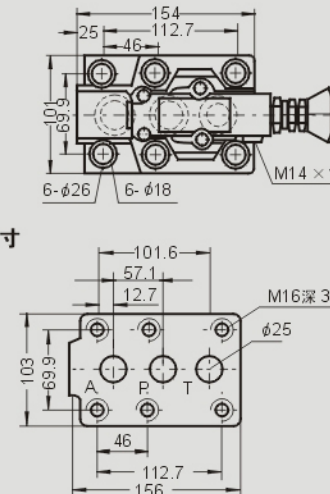


O形圈 17.13X2.62  
(GB3452.1-82)  
阀固定螺钉  
4-M10X40-12.9  
(GB70-85)

#### GDYXW-06

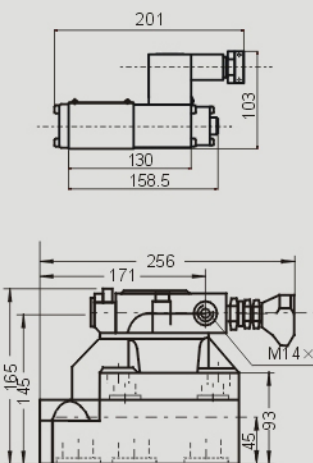


#### 底板尺寸

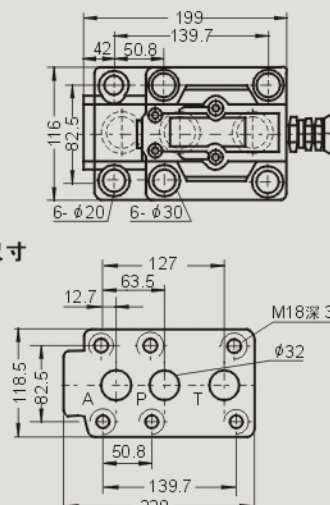


O形圈 28X3.55  
(GB3452.1-82)  
阀固定螺钉  
4-M16X100-12.9  
(GB70-85)  
2-M16X60-12.9

#### GDYXW-10



#### 底板尺寸



O形圈 34.5X3.55  
(GB3452.1-82)  
阀固定螺钉  
(GB70-85)  
2-M18X80-12.9  
(GB70-85)