

**LCY 系列螺纹插装式先导溢流阀**  
Screw-in cartridge pilot-operated relief valve



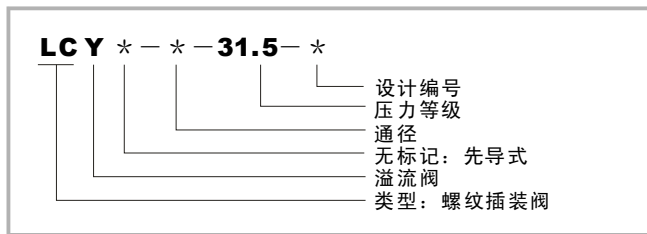
LCY 系列先导式溢流阀是一种滑阀式、螺纹插装先导溢流阀。作为压力限制装置，在任何一液压系统中，都能平滑地调整压力。

该阀在压力未达到设定值之前，阀口关闭。当压力达到设定值时，先导级开启，使主阀芯打开，油液从P口到T口，从而限制和调整系统的压力。

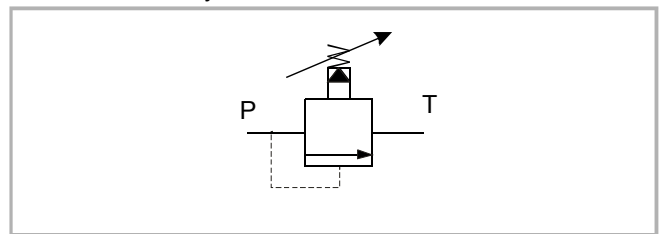
技术参数 technical specification

型号	LCY-10-				LCY-15-	LCY-20-		
	31.5-01	31.5-02	31.5-03	31.5-04	31.5-00	31.5-01	31.5-02	31.5-04
流量 l/min	40				80	100		
工作压力MPa	31.5							
液压介质	矿物质液压油、磷酸脂液压油							
介质温度范围℃	-20~70							
介质粘度范围mm <sup>2</sup> /s	2.8~320							

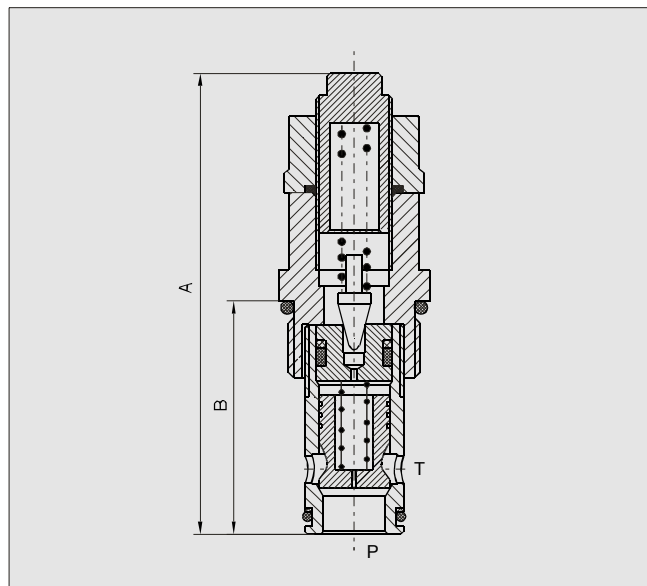
型号说明 model instruction



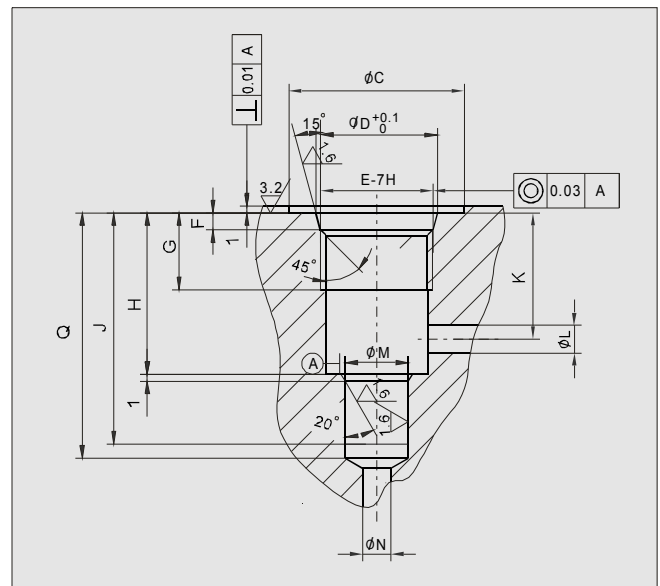
机能符号 code symbol



参考外形 external dimension



插件孔尺寸 hole size



型号	A	B	C	D	E	F	G	H	J	K	L	M	N	Q
LCY-10-31.5-01	84~90	23	34	25.8	M24x1.5-7H	3.1	11	16	24	12	8	20H8	12	25
LCY-10-31.5-02	70~77	25	34	26.4	M24x1.5-7H	2.4	11	15	27	11	8	20H8	12	-
LCY-10-31.5-03	68~75	22.5	34	25.2	M24x1.5-7H	2.4	11	16	23	12	8	17.5H8	12	25
LCY-10-31.5-04	77~79	27	34	26.4	M24x1.5-7H	2.4	11	17	28	12	8	20H8	18	30
LCY-15-31.5-00	<127	41	39	35.4	M33x2-7H	3.6	17	27.5	39	21	13	28H8	13	41
LCY-20-31.5-01	<94	42	36	30.2	M27x1.5-7H	3.1	18	32.5	42	25	14	22H8	14	44
LCY-20-31.5-02	<92	38	34	26.2	M24x1.5-7H	3	18	28	40	21	14	20H8	14	-
LCY-20-31.5-04	<126	68.5	42	35.6	M33x1.5-7H	3.8	16	55	71	47	12	26H8	16	-

