

## AL 型管式节流单向阀

Threaded connection restrictive check valve



AL 型管式节流单向阀，它是将单向阀和节流阀串流组合的一种节流单向阀，它的作用是只允许油液单方向通过并用节流阀进行流量调节，而反向则无泄漏的截止。

该阀广泛应用于油马达回路中，只允许一个油液流动，反向阻断，防止油马达反转。

## 技术参数 technical specification

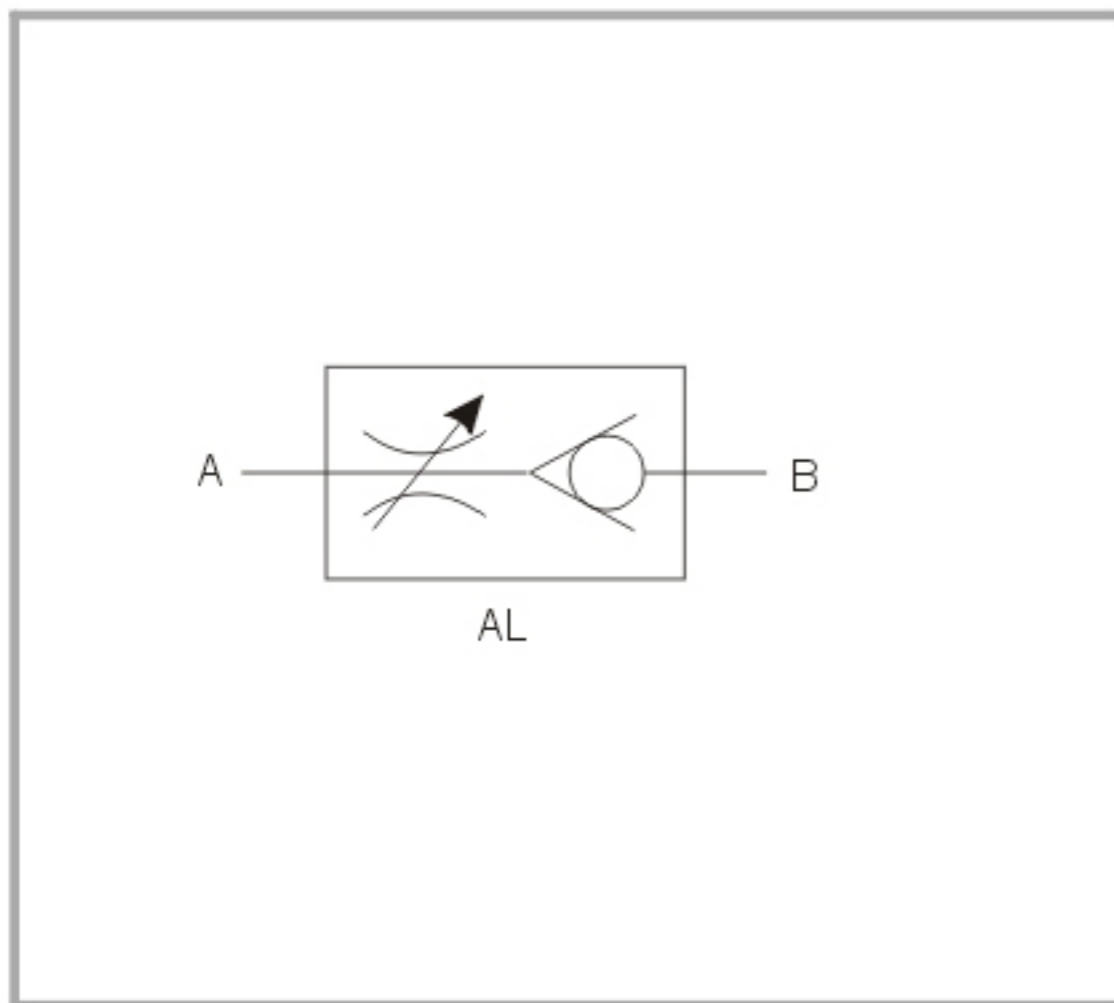
口径	10	12	16	20
流量l/min	30	50	140	200
液压介质	矿物质液压油、磷酸脂液压油			
介质温度范围℃	-20~80			
介质粘度范围mm <sup>2</sup> /s	2.8~100			
最高工作压力MPa	31.5			
单向阀开启压力MPa	0.05~0.45			

## 型号说明 model instruction

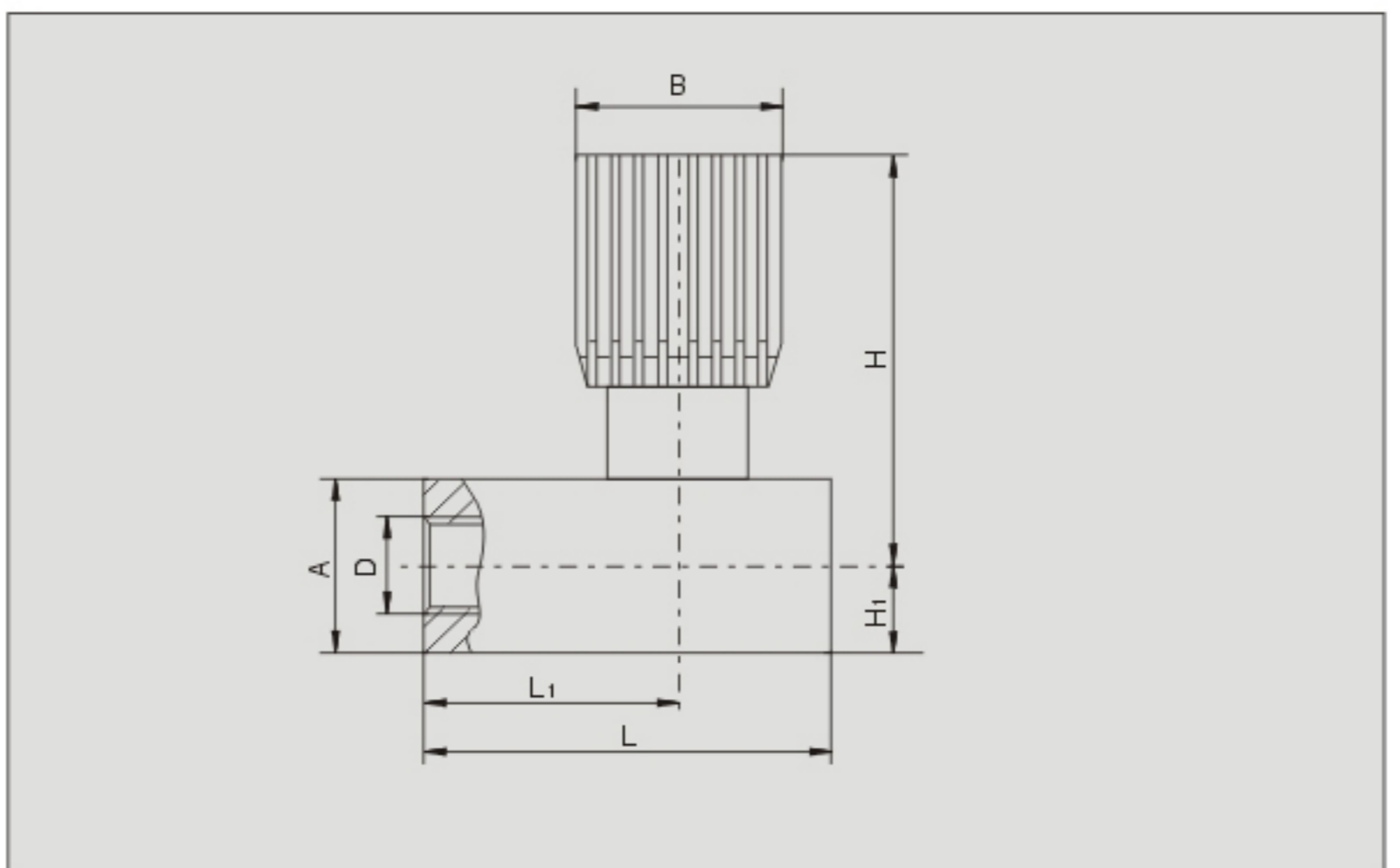
**AL-G\* - 31.5\* \* - 80\***

附加说明  
设计序列号  
管式连接螺纹：M=公制螺纹  
Z=锥管螺纹  
开启压力 a:0.05MPa  
b:0.4MPa  
工作压力31.5MPa  
口径：10=10口径  
12=12口径  
16=16口径  
20=20口径  
连接方式：G=管式连接  
类型：节流单向阀

## 机能符号 code symbol



## 外形及安装尺寸 mounting size



口径	连接螺纹D		L	L1	H	H1	A	φB	重量Kg
	M	Z							
10	M18×1.5	ZG 3/8"	70	44	84	14	28	30	0.3
12	M22×1.5	ZG 1/2"	86	54	128	19	38	37	0.6
16	M27×2	ZG 3/4"	92	58	170	19	38	37	0.9
20	M33×2	ZG 1"	123	75	175	24	48	48	1.4